

> Mise en œuvre :

Prévoir un vide d'air d'au moins 20 mm de chaque côté de l'isolant.

Prévoir aussi une bonne ventilation de la toiture (chatière, closoir...).

■ Posez des linteaux de dimensions adaptés avec vis et chevilles en respectant un entraxe de 50 cm entre chaque linteau.

■ Il est impératif que le chevauchement des lés s'effectue au niveau des linteaux.

> Pose de l'isolant :

■ Positionnez l'isolant en prévoyant un retour de 10 cm sur les parois. Bloquer avec un linteau.

■ Agrafez sur les linteaux en n'oubliant pas un chevauchement des lés à l'aplomb des linteaux.

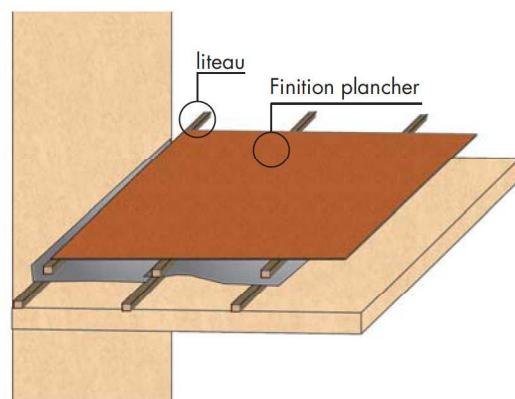
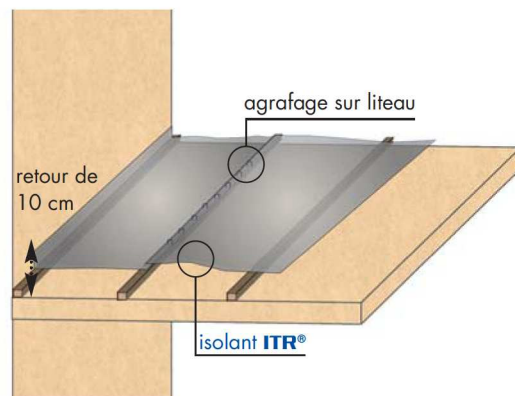
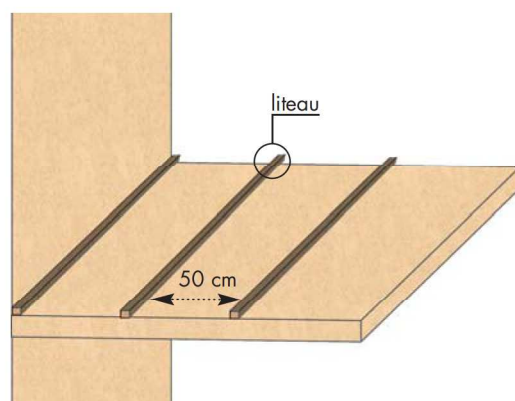
■ Jointez les lés aux jonctions avec l'adhésif ALUDESIF® afin d'assurer une parfaite étanchéité.

> Finition :

■ Pour une finition plancher, fixez des linteaux à l'aplomb des linteaux inférieurs ou perpendiculairement à l'ossature bois de la structure, puis fixez en clouant ou en vissant votre plancher.

Conseil : au niveau des jonctions, utilisez des linteaux de section plus petite afin d'éviter la sur-épaisseur.

> Attention : l'installation d'un parement de protection est obligatoire pour les combles aménagés. Elle doit être effectuée par une entreprise agréée ou par du personnel qualifié, selon les normes en vigueur et le cahier des charges du fabricant.



Isolants ITR® adaptés :

THERMO•F13®

THERMO•F17®

THERMO•LAINE
DELIN+®
Isolation "nature"

THERMO•
CELLULOBOIS®
avec de la cellulose
de bois

THERMO•SECURIT®
le 1^{er} multi-couches
classé au feu Euroclasse

■ ■ ■ pose toiture | combles perdus

> Mise en œuvre :

Dans le cas de combles non aménagés, l'isolant est à fixer directement sur les fermettes.

■ Il est impératif que le chevauchement des lés s'effectue sur les fermettes ou pour une pose horizontale, sur des liteaux préalablement fixés en sous face de la fermette.



> Pose de l'isolant :

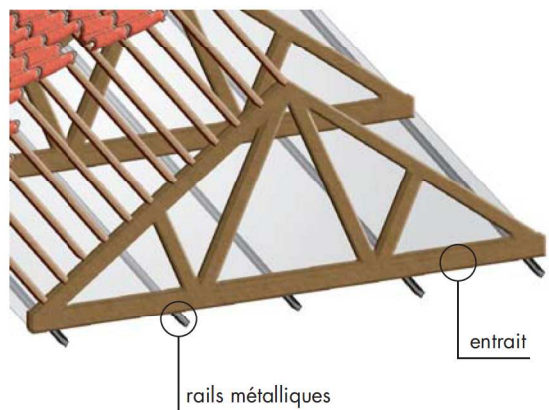
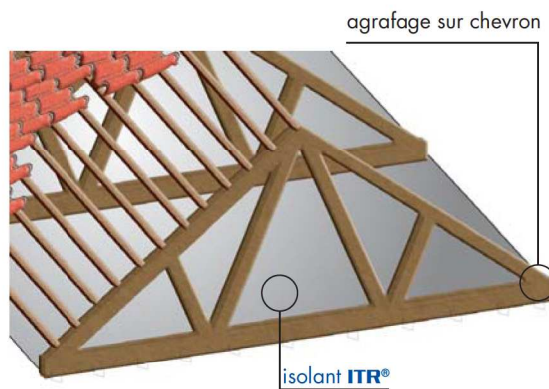
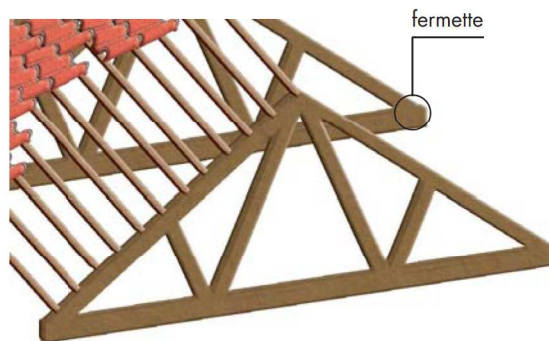
La pose de l'isolant s'effectue de préférence dans le sens des fermettes.

■ Agrafez sur les fermettes en prévoyant un dépassement sur les parois d'au moins 50 mm.

■ Fixez aussi l'isolant sur l'entrait de la même manière.

■ Jointez l'ensemble aux jonctions avec l'adhésif ALUDESIF® afin d'assurer une parfaite étanchéité.

■ Dans le cas d'une jonction entre les fermettes, prévoir un liteau pour la fixation.



> Finition :

■ Pour une finition lambris, fixez des liteaux de dimensions suffisantes pour solidifier l'ensemble, vous pouvez aussi poser des liteaux perpendiculairement aux liteaux fixés sur les fermettes et appliquez vos lambris.

■ Pour une finition plaques de plâtre, à chaque extrémité sur les entrants, prévoyez une fixation puis posez des rails métalliques permettant la pose de plaque de plâtre.

> Attention : l'installation d'un parement de protection est obligatoire pour les combles aménagés. Elle doit être effectuée par une entreprise agréée ou par du personnel qualifié, selon les normes en vigueur et le cahier des charges du fabricant.

Isolants ITR® adaptés :

THERMO•F13®

THERMO•F17®

THERMO•LAINE
DELIN+®
Isolation "nature"

THERMO•
CELLULOBOIS®
avec de la cellulose
de bois

THERMO•SECURIT®
le 1^{er} multi-couche
classé au feu Euroclasse